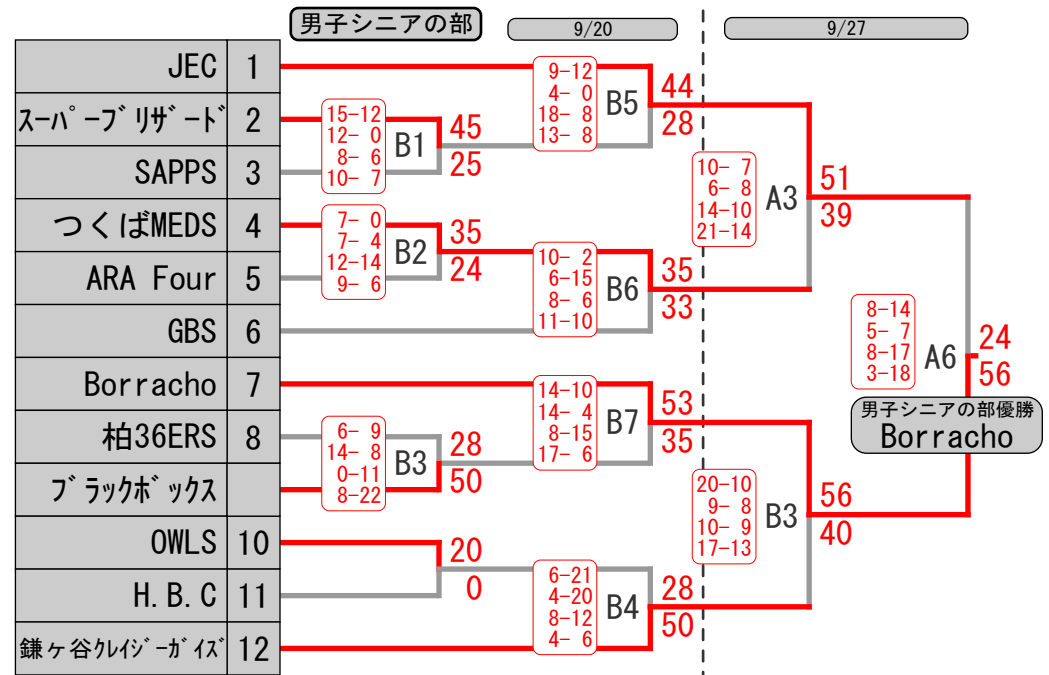
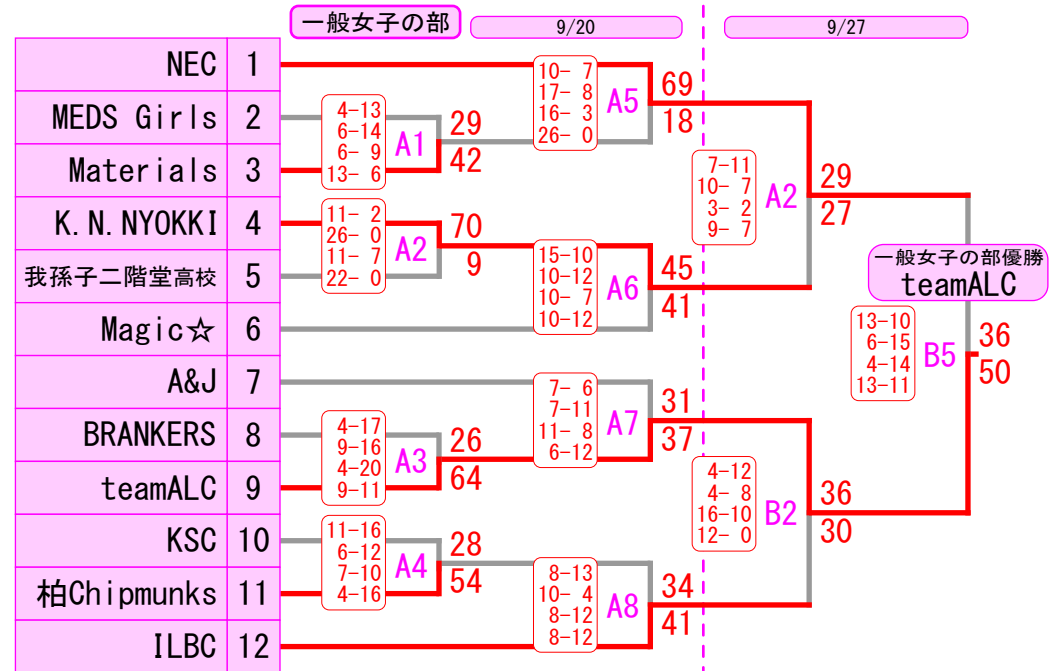
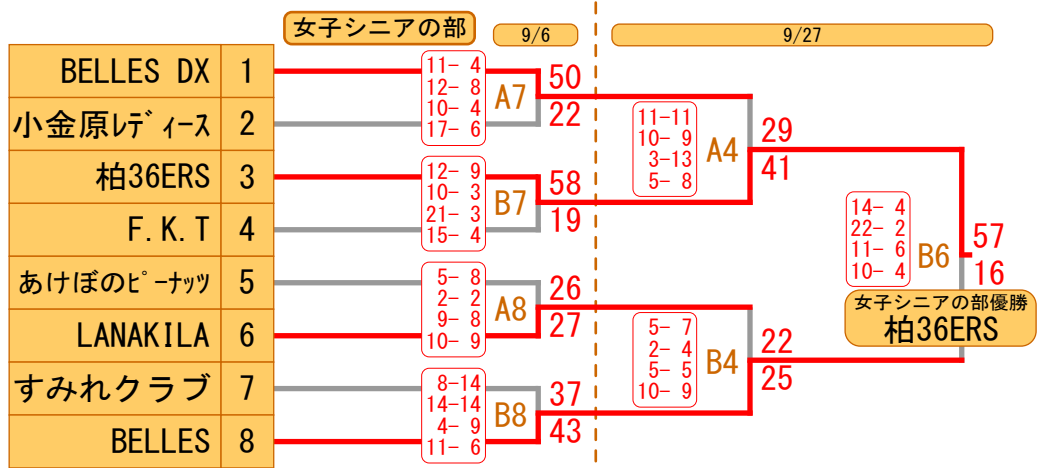
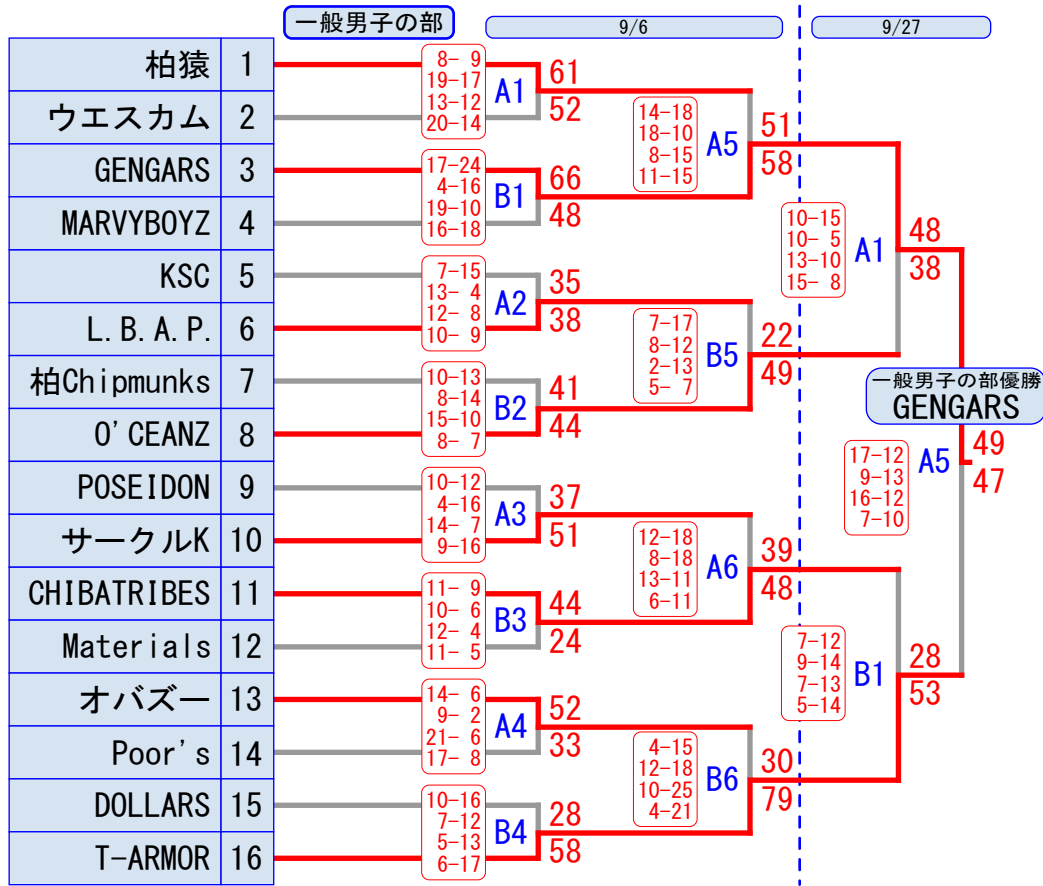


2015年度・我孫子市民バスケットボール大会



注意事項

試合開始時刻	
第一試合	09:30
第二試合	10:40
第三試合	11:50
第四試合	13:00
第五試合	14:10
第六試合	15:20
第七試合	16:30
第八試合	17:40

- 体育館の利用開始時間は「09:00」です。それ以前にコートでのアップはできませんのでご注意ください。
- 開会式や閉会式は、行いません。
- 前日に会場設営を行っているため、大会当日の朝に会場設営の作業（出場チームによるお手伝い）は不要です。
- 大会当日、体育館に到着後の「受付の手続き」などは不要です。
- 「2015～バスケットボール競技規則」、「2013 オフィシャルズ マニュアル」を準用する。
 - ・ 7分x4ピリオド、インターバル=2分、ハーフタイム=7分で試合を行う。
 - ・ 「バスパンのすその長さがひざ上まで」とした新しい規定は、現在採用を見送っています（旧デザイン可）。
- 試合開始時刻について
 - ・ 試合の進行が「試合開始時刻」よりも早まっている場合は、「試合開始時刻」に合わせて試合を開始する。
 - ・ 試合の進行が「試合開始時刻」よりも遅れている場合は、前の試合が終了した10分後に次の試合を開始する。
- メンバー表は、前の試合のハーフタイム中に、試合を行うコートのオフィシャル席へ提出する。
- チームで統一されていないユニフォームや、番号のないユニフォームでは試合に出場することはできません。
- トーナメント表の若番チームがオフィシャルに向かってベンチは右側、ユニフォームは淡色（白）とする。
- 審判用ホイッスルやメンバー表を忘れた場合は、他のチームにお借りください。
（市民大会事務局に貸し出し用のホイッスルや、貸し出し用のメンバー表はありません）
- 審判はレフリースーツ、または両チームのユニフォームとハッキリ区別がつく色シャツを着用すること。
（白色シャツでは淡色ユニフォームと区別が付きづらいため、審判時の白シャツ着用を禁止する）
- 負傷時に使用するアイシング用の氷（少量）とバケツは、市民大会事務局の備品を貸し出し可能です。
- 男子/女子シニアの部に出場する選手の年齢確認をする場合があります。
男子/女子シニアの部に出場する選手は、年齢の確認ができるものを必ず持参してください。
- 優勝/準優勝チームには賞品があります。
閉会式は行わないため、該当チームは賞品のお受け取りのみ、お願いします。

■ 9/6、9/20の第一試合について

- ・ 第三試合の若番チームが審判2名を担当する。
- ・ 第三試合の老番チームがT.0を担当する。

■ 9/6、9/20の第二試合以降について

- ・ 前の試合の敗者チームが審判2名を担当する。
- ・ 前の試合の勝者チームがT.0を担当する。

■ 「Aコート」：体育館入口の手前コート

■ 「Bコート」：体育館入口から奥のコート

9/27 審判、T.0	Aコート(体育館入口手前)		Bコート(体育館入口から奥)	
	審判2名	T.0	審判2名	T.0
第一試合	A3の若番	A3の老番	B3の若番	B3の老番
第二試合	A4の若番	A4の老番	B4の若番	B4の老番
第三試合	A1の敗者		B1の敗者	
第四試合	A2の敗者		B2の敗者	
第五試合	A3の敗者	B3の敗者	A4の敗者	B4の敗者
第六試合	A5の敗者	A5の勝者	B5の敗者	B5の勝者